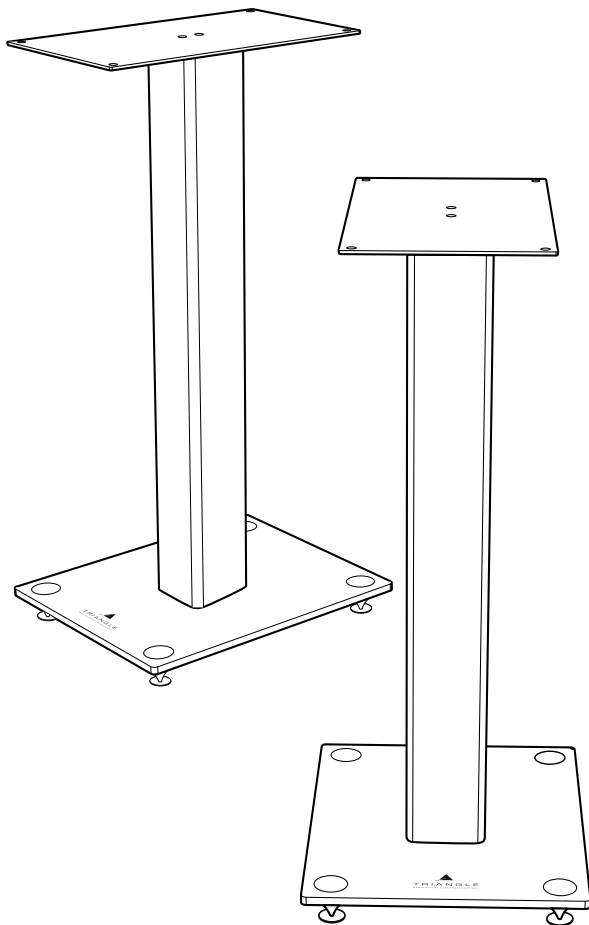




# TRIANGLE

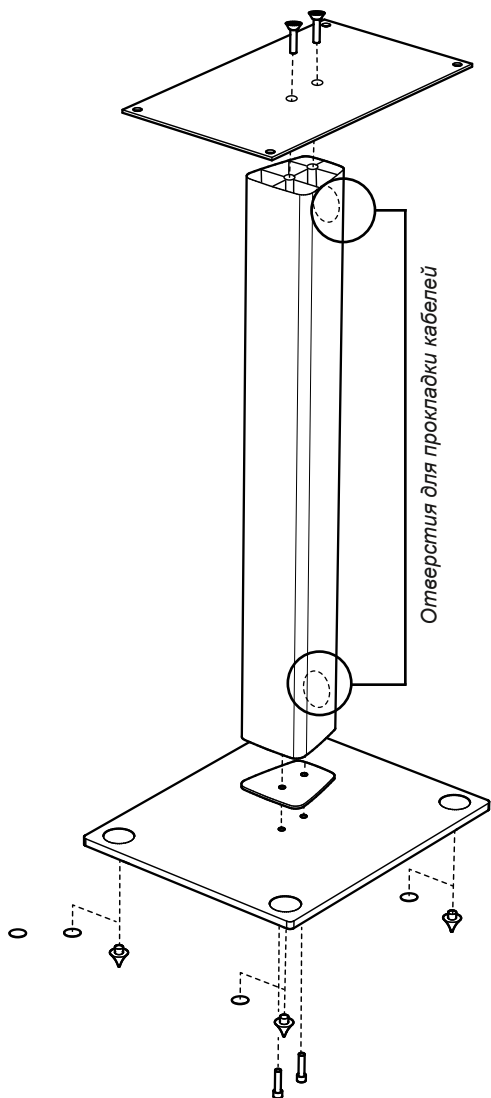
MANUFACTURE ELECTROACOUSTIQUE



## S05

Руководство по сборке

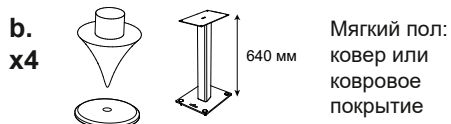
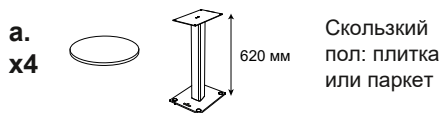
TRIANGLE HI-FI



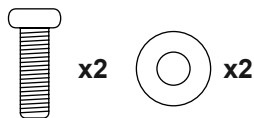
**1-** Протяните акустические кабели через специальные отверстия.

**Заполнение балластом:** поместите прилагаемые пластиковые пакеты в трубку, затем заполните их песком или наполнителем для стойки<sup>(1)</sup>.

**2-** Выберите штыри в соответствии с вашим полом.



**3-** Прикрутите стеклянное основание к опоре с помощью прилагаемых винтов и гаек. Не забудьте о защитной прокладке между опорой и стеклянным основанием.



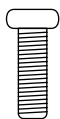
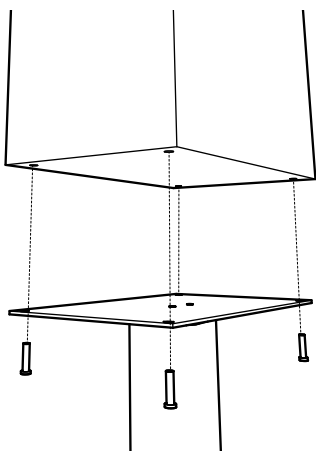
**4-** Прикрутите верхнюю панель к опоре.



<sup>(1)</sup> TRIANGLE "STAND FILLER" в наличии.

РУС

## S05 СТОЙКА В СБОРЕ



x4

**5-** Если вы являетесь обладателем акустики TRIANGLE Comète 40<sup>TH</sup>, вы можете закрепить эти колонки на стойке с помощью прилагаемых винтов.